

VARNOSTNE CONE ZA PLINSKE REZERVOARJE

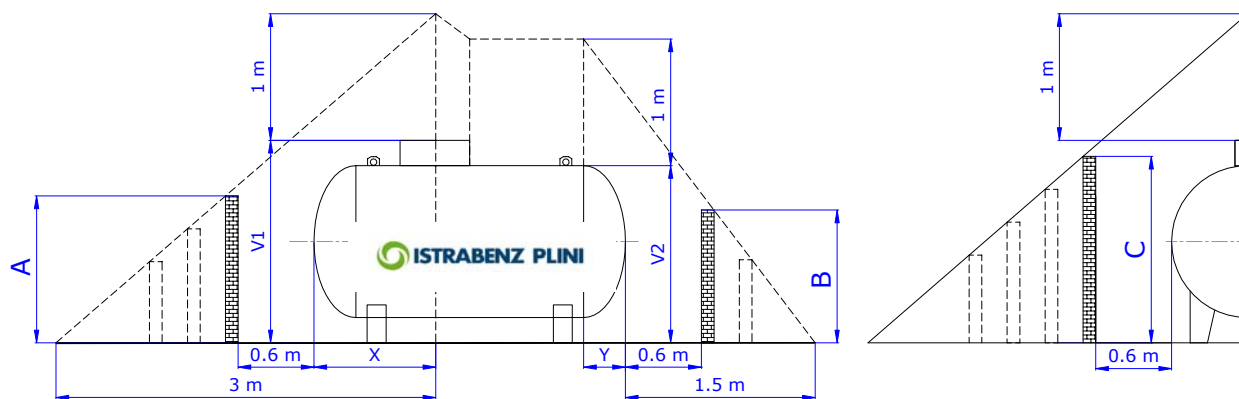
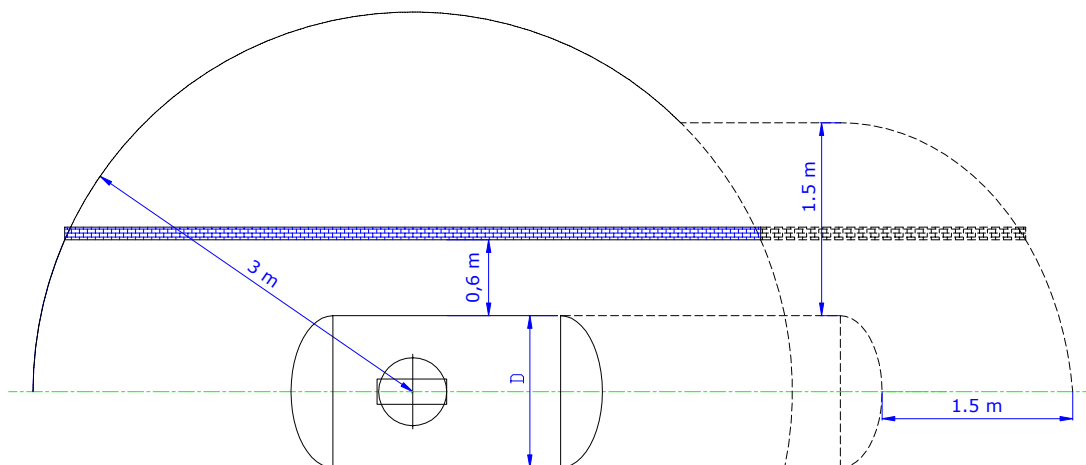
(Po tehničnem predpisu o utekočinjenem naftnem plinu ur.list št. 22/1991)

VARNOSTNE RAZDALJE OD	PRIKLJUČKA	PLAŠČA
Odprtine lastne ali sosednje stavbe	3 m	1,5 m
Meje sosednjega zemljišča	3 m	1,5 m
Odprti plamen, vir vžiga	3 m	3 m
Javna cesta, železnica	3 m	1,5 m
Kleti, jaški, odprtine pod zemljo	3 m	1,5 m
Avtocisterna pri praznjenju	3 m	1,5 m

S postavitvijo požarnih zidov se varnostne razdalje lahko zmanjšajo za polovico.

VIŠINA POŽARNEGA ZIDA

PREMER D [mm]	VIŠINA A [mm]	VIŠINA B [mm]	VIŠINA C [mm]
11.200	900	960	1.360
1.200	975	1.050	1.480



Če je zgradba s slepo steno na robu zemljišča, se razdalje lahko zmanjšajo na **0,6 metra**. Razdalje med plinohrami in okrog njih morajo znašati najmanj 0,6 metra